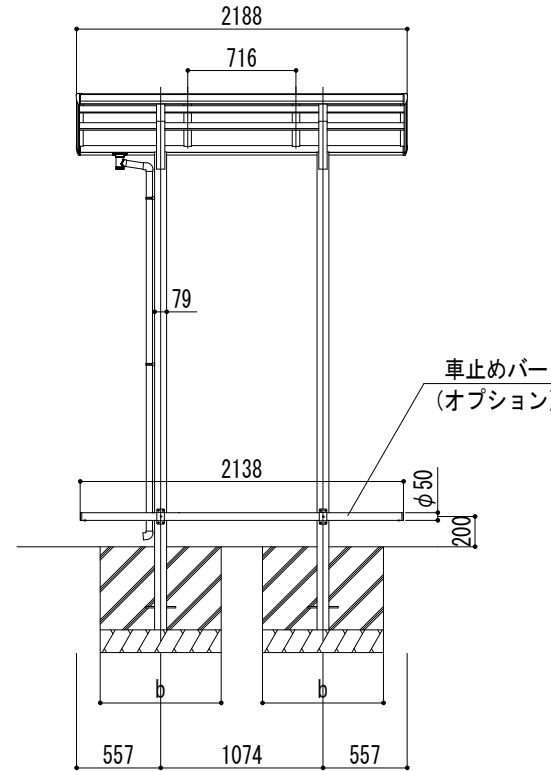
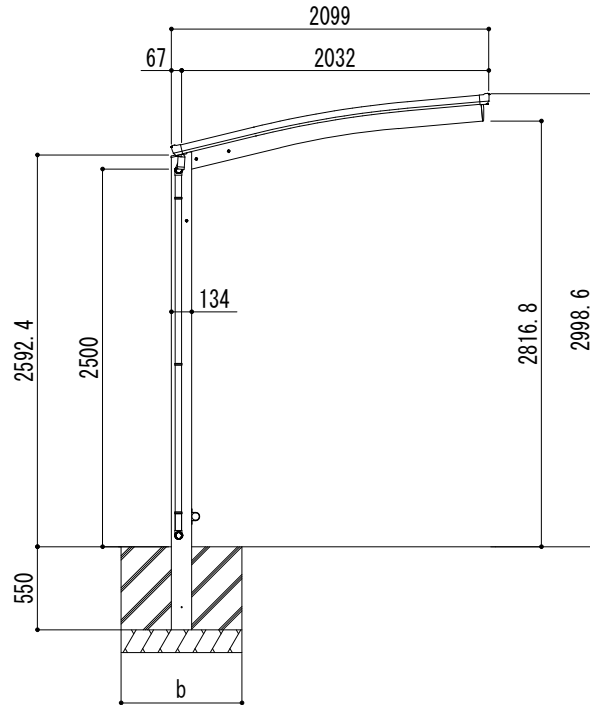
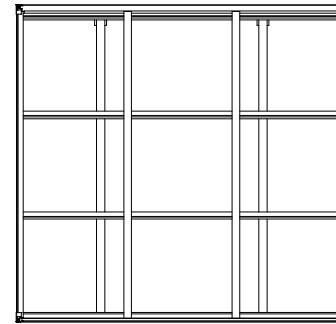


■基礎寸法表

開口呼称	奥行呼称	独立基礎			土間コンクリート考慮基礎		
		地耐力 (kN/m <sup>2</sup> )			地耐力 (kN/m <sup>2</sup> )		
		30	50	100	30	50	100
21	22	a・b	a・b	a・b	a・b	a・b	a・b
		750	650	450	450	450	450



変更記事	設計監理	般	工事名	照査	担当	作図	尺度	御受領印	図番
	施工	般	図面名				1/25	年月日	
			リアルポートⅣ ミニタイプ 基本(3台用) L22-W21 ロング柱						

